

جک AVENTOS HS سیستم بالابری برای کابینت های تک درب با ابعاد بزرگ است. این مدل مکانیزم انتخاب بسیار مناسبی برای کابینت هایی با تاج های بسیار بلند می باشد.

- باز شدن آسان
- قابلیت توقف در هر موقعیتی
- ابعاد کوچک ، کارایی بزرگ
- دسترسی راحت به فضای داخلی کابینت
- طول عمر بالا - طراحی هماهنگ
- سیستم باز و بسته شدن روان و بی صدا به کمک آرامبند
- نصب و رگلاژ آسان
- پایداری حتی در ابعاد بزرگ
- مناسب کابینت هایی با تاج های بلند
- قابلیت نصب سیستم حرکت الکترونیکی
- طراحی قطعات بدون اشغال کردن فضای داخلی



مزایای دیگر جک AVENTOS HS



طول عمر بالا :
عنصر اصلی مکانیزم جک مجموعه ای از فنر های بسیار قوی است که نتیجه آن طول عمر بسیار بالای مکانیزم است.



بازویی اهرمی متحرک :
بازویی اهرمی جک HS مزیت بزرگی برای تولید کنندگان کابینت محسوب می شود.



تاج و گچبری :
مکانیزم باز شدن جک HS مناسب کابینت هایی با تاج بلند و محل های دارای گچ بری است. این ویژگی آزادی عمل بیشتری را برای طراحان کابینت فراهم می کند.

AVENTOS - lift system

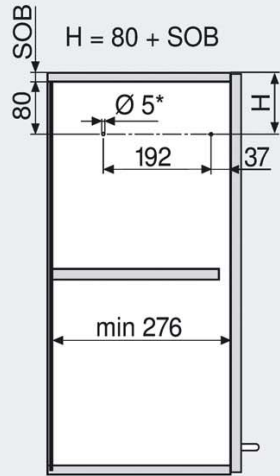
AVENTOS HS for up & over lift systems



Peg positions

موقعیت مکانیزم

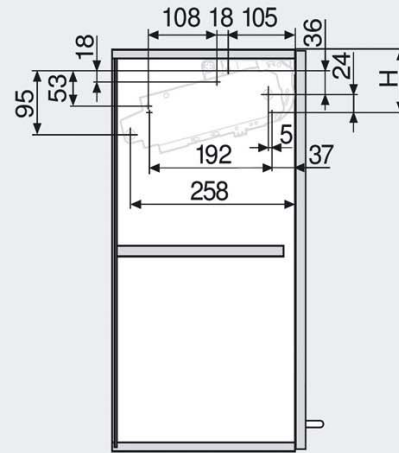
* عمق مته کاری 5mm



SOB ضخامت پانل بالا
عمق سوراخکاری 5 میلیمتر

Fixing screw positions

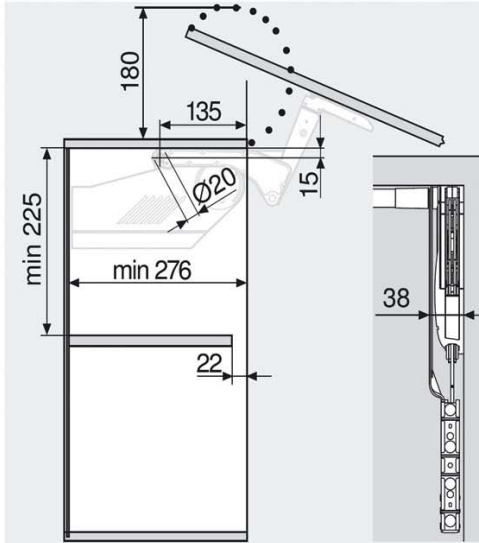
موقعیت پیچ های نصب



۵ عدد پیچ 4*35 میلیمتر

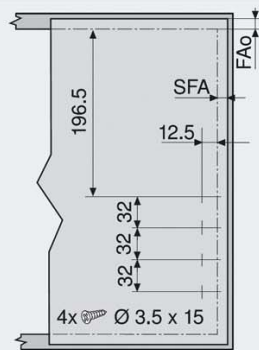
Space requirement

فضاهای مورد نیاز



Front assembly

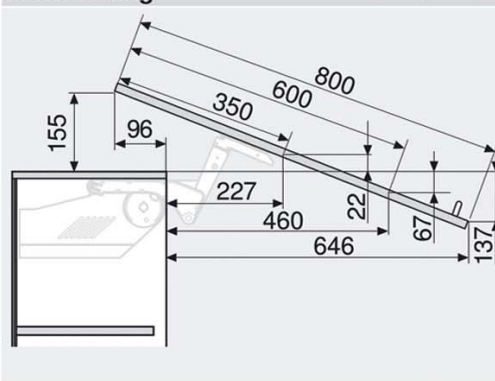
Wooden fronts and wide alu frames



FAo همپوشانی درب با پانل بالا
SFA همپوشانی درب با بدنه جانبی
حداقل میزان بادخور مورد نیاز 5 میلیمتر

Front setting

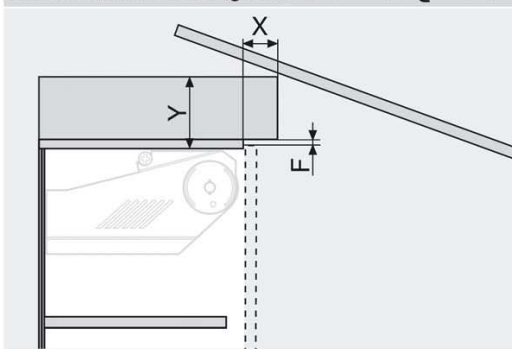
تنظیمات درب کابینت



* ابعاد فوق به میزان شیب درب بستگی دارد.

Cornice/crown moulding clearance

موقعیت تاج کابینت



Gap F (mm)	X max. (mm)	Y max. (mm)
3.0	35	101
2.0	31	101
1.5	28	101

* بادخور : Gap